



# Professional

## GAS 400 A

Robert Bosch Power Tools GmbH  
70538 Stuttgart  
GERMANY

[www.bosch-pt.com](http://www.bosch-pt.com)

1 609 92A 91N (2026.03) T / 21



1 609 92A 91N



pt Manual de instruções original









(34)



(29)



(32)



(24)



(25)



(31)

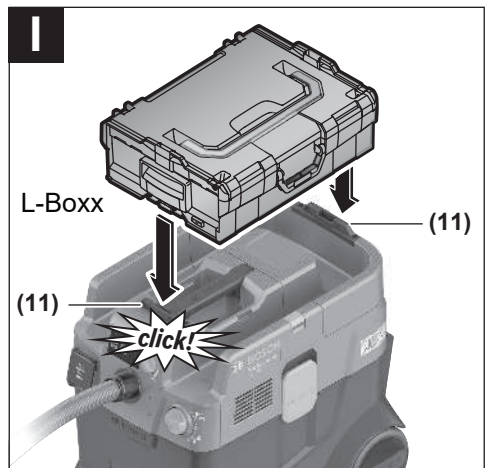
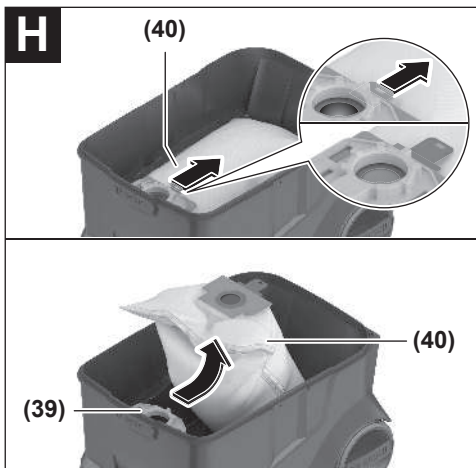
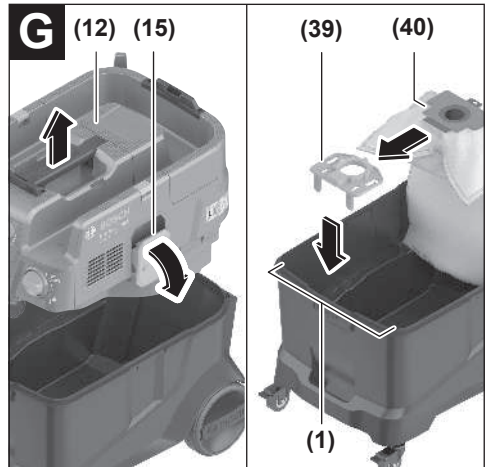
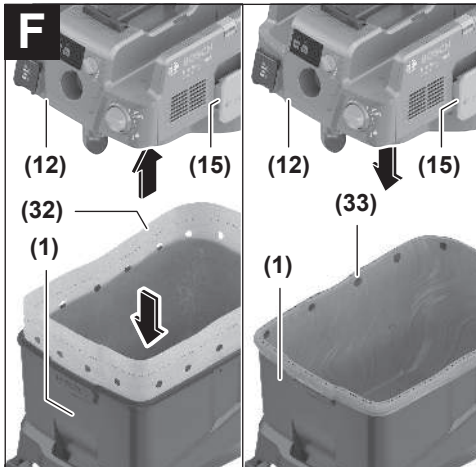
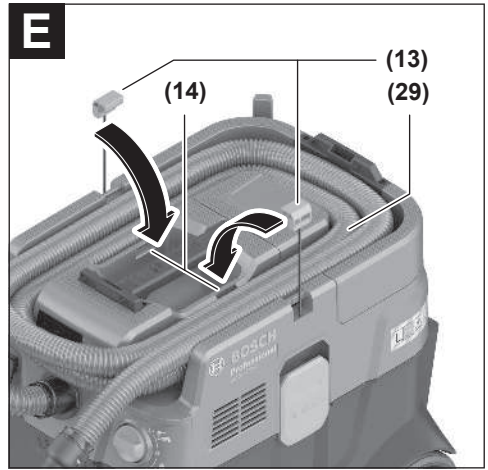
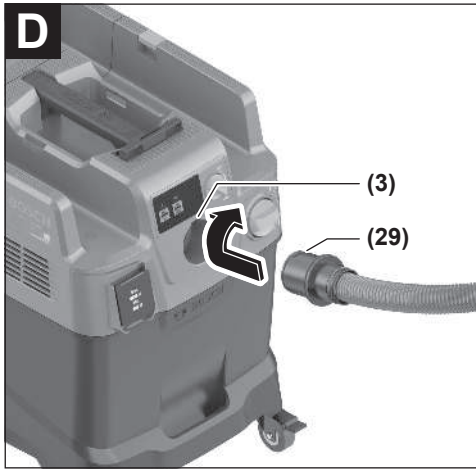


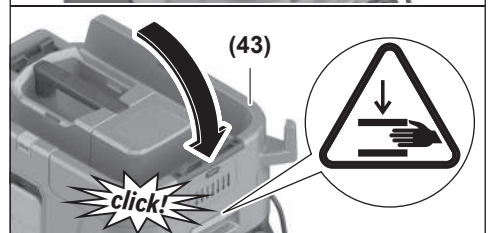
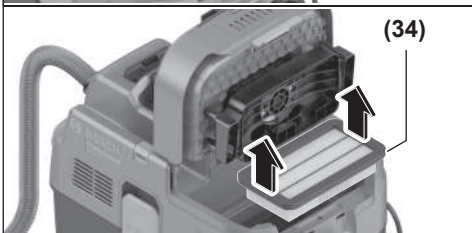
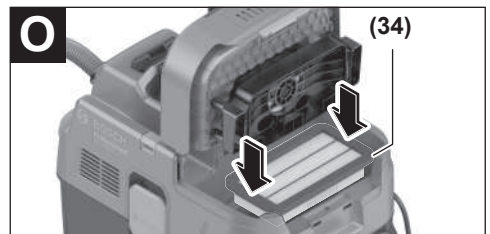
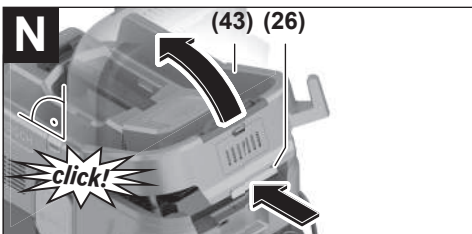
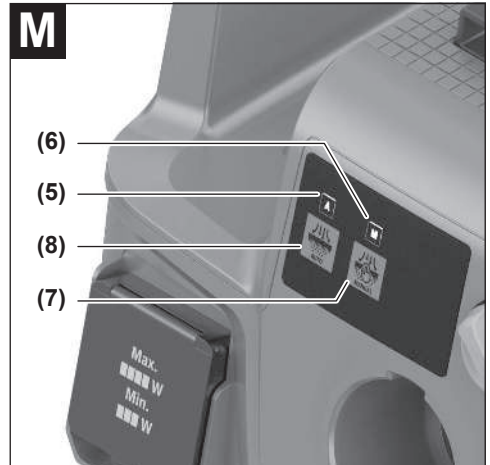
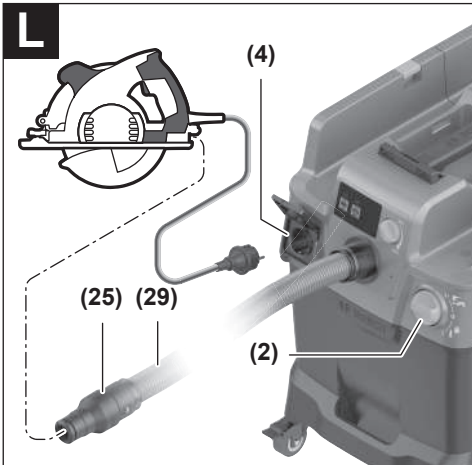
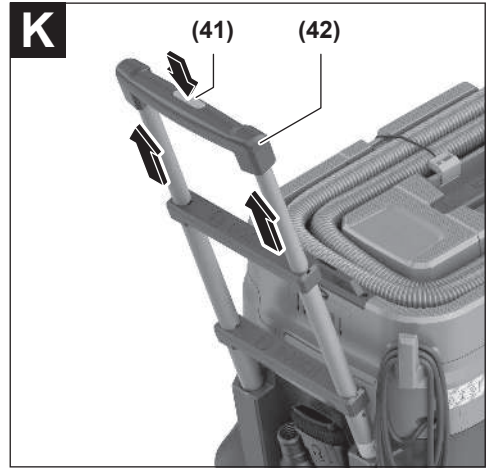
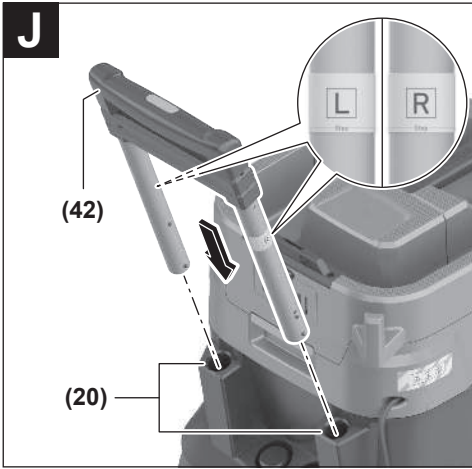
(23)



(30)









# Português do Brasil

## Indicações de segurança para aspiradores



Ler todas as indicações de segurança e instruções. O desrespeito das advertências e das instruções apresentadas abaixo pode causar choque elétrico, incêndio e/ou graves

lesões.

**Guarde todas as indicações de segurança e as instruções para futuras consultas.**

- ▶ **Este aspirador não se destina a ser utilizado por crianças e pessoas com capacidades físicas, sensoriais ou mentais limitadas ou com experiência e conhecimentos insuficientes.** Caso contrário, existe o perigo de utilização errada e ferimentos.
- ▶ **Vigie as crianças,** para se assegurar que elas não brincam com o aspirador.
- ▶ **Respeite todos os regulamentos de segurança para as substâncias a aspirar.**
- ▶ **Não aspire madeira de faia ou de carvalho, pó de pedra ou amianto.** Essas substâncias são cancerígenas.

**⚠ AVISO** Use o aspirador apenas se você recebeu informações suficientes para o uso, para os materiais a aspirar e para a eliminação segura dos mesmos. Uma instrução cuidadosa reduz as operações erradas e lesões.

**⚠ AVISO** O aspirador é apropriado para aspirar substâncias secas e, através de medidas apropriadas, também para aspirar líquidos. A penetração de líquidos aumenta o risco de um choque elétrico.

- ▶ **Com o aspirador não devem ser aspirados líquidos inflamáveis ou explosivos, como por exemplo gasolina, óleo, álcool, solventes. Não aspire pós quentes ou inflamáveis ou explosivos. Não opere o aspirador em áreas com risco de explosão.** Os pós, vapores e líquidos podem inflamar e explodir.

**⚠ AVISO** Só utilizar a tomada para as finalidades determinadas nas instruções de serviço.

**⚠ AVISO** Desligue imediatamente o aspirador assim que sair espuma ou água e esvazie o recipiente. Caso contrário, é possível que o aspirador seja danificado.

- ▶ **ATENÇÃO! O aspirador só deve ser armazenado em recintos fechados.**
- ▶ **ATENÇÃO! Limpe regularmente os sensores do nível de enchimento para líquidos e verifique se estão danificados.** Caso contrário a função pode ser prejudicada.
- ▶ **Se não for possível evitar que o aspirador seja operado em áreas úmidas, deve-se utilizar um**

**dispositivo de corrente diferencial (DR).** A utilização de um dispositivo de corrente diferencial (DR) reduz o risco de um choque elétrico.

- ▶ **Antes de cada utilização é necessário controlar o aspirador, o cabo e o plugue. Não utilize o aspirador se forem verificados danos. Não abra pessoalmente o aspirador. Somente permita que seja reparado por pessoal qualificado e que sejam utilizadas apenas peças sobressalentes originais.** Aspiradores, cabos e plugues danificados aumentam o risco de um choque elétrico.
- ▶ **Não atropelar nem esmagar o cabo. Não puxe pelo cabo para retirar o plugue da tomada nem para deslocar o aspirador.** Cabos danificados aumentam o risco de um choque elétrico.
- ▶ **Puxe o plugue da tomada antes da limpeza ou de realizar ajustes no aparelho, de substituir acessórios ou de guardar o aspirador.** Esta medida de segurança evita a partida involuntária do aspirador.
- ▶ **Providencie uma boa ventilação no local de trabalho.**
- ▶ **Mande reparar o aspirador por pessoas qualificadas com peças de substituição originais.** Desta forma fica garantido que as características de segurança do aspirador não são alteradas.

**⚠ AVISO** O aspirador contém poeiras prejudiciais à saúde. Mandar executar os processos de esvaziamento e manutenção, incluindo a eliminação do recipiente coletor do pó exclusivamente por técnicos especializados. É necessário um equipamento de proteção adequado. Não opere o aspirador sem o sistema de filtro completo e bem colocado. Caso contrário, está prejudicando sua saúde.

- ▶ **Antes da colocação em funcionamento, controle o estado impecável da mangueira de aspiração. Deixe a mangueira de aspiração montada no aspirador para não sair inadvertidamente pó.** Caso contrário pode inspirar pó.
- ▶ **Não utilize o aspirador como assento.** O aspirador pode ser danificado.
- ▶ **Utilize o cabo de rede e a mangueira de aspiração com muito cuidado.** É possível que outras pessoas sejam colocadas em perigo.
- ▶ **Não limpe o aspirador com um jato de água direto.** A infiltração de água na parte superior do aspirador aumenta o risco de um choque elétrico.
- ▶ **Ligue o aspirador a uma rede de corrente elétrica corretamente ligada à terra.** A tomada e o cabo de extensão devem ter um condutor de proteção que funcione.
- ▶ **Não utilize a tomada no aspirador ao aspirar líquidos ou num ambiente úmido.** Devido ao contato com água existe o perigo de curto-circuito ou de choque elétrico.

## Símbolos

Os seguintes símbolos podem ser importantes para a utilização do seu aspirador. Memorize os símbolos e o respetivo significado. A interpretação correta dos símbolos ajuda você a usar melhor e de forma mais segura o aspirador.

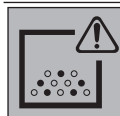
### Símbolos e seus respetivos significados



**AVISO! Ler todas as indicações de segurança e instruções.** O desrespeito das indicações de segurança e das instruções apresentadas abaixo pode causar choque elétrico, incêndio e/ou graves lesões.



Aspirador da classe de pó L segundo IEC/EN 60335-2-69 para **aspirar a seco** pós prejudiciais para a saúde com valor limite de exposição > 1 mg/m<sup>3</sup>



**AVISO! O aspirador contém poeiras prejudiciais à saúde. Mande executar os processos de esvaziamento e manutenção, incluindo a eliminação do recipiente coletor do pó exclusivamente por técnicos especializados. É necessário um equipamento de proteção adequado. Não opere o aspirador sem o sistema de filtro completo e bem colocado.** Caso contrário, está prejudicando sua saúde.



**max. 1 L-Boxx  
max. 15 kg**

Encaixar no máximo apenas uma L-BOXX.

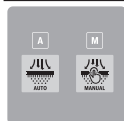
O peso da L-BOXX não pode exceder os 15 kg juntamente com o conteúdo.



**Não pendure o aspirador com um gancho de guindaste, p. ex. ao transportar.** O aspirador não pode ser transportado com gancho. Há perigo de lesões e de danos.



**Não utilize o aspirador como assento nem subir nele.** O aspirador pode tombar e ser danificado. Há risco de lesões.



### Símbolos e seus respetivos significados

**A**

**A**

LED indicador do modo de limpeza automática do filtro

**M**

**M**

LED indicador do modo de limpeza manual do filtro



Tecla Limpeza automática do filtro



Tecla Limpeza manual do filtro



#### Sistema automático Partida/Parada

Aspirar o pó que se forma das ferramentas elétricas em funcionamento; o aspirador se liga automaticamente e se desliga de novo com atraso. A tomada no aspirador se encontra permanentemente sob tensão.



#### Desligar

A tomada no aspirador se encontra sem corrente.



#### Aspirar

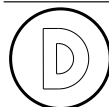
Aspirar o pó depositado e o pó do sistema de aspiração. A tomada no aspirador se encontra permanentemente sob tensão.



#### Mín./máx.

Regulação progressiva da potência de aspiração:

- potência de aspiração máxima para aplicações com forte formação de pó
- potência de aspiração reduzida para aplicações com reduzida formação de pó e para regular a força de aspiração entre a ferramenta elétrica conectada e a superfície da peça (p. ex. ao lixar)



O registro de dados nesta ferramenta elétrica está ativado.

**max.  
2100 W  
min.  
100 W**

Indicação da potência de conexão admissível da ferramenta elétrica conectada na tomada (específica do país)

## Descrição e especificações do produto

Respeitar as ilustrações na parte da frente do manual de instruções.

## Utilização adequada

O aspirador se destina a coletar, aspirar, transportar e separar pó seco não inflamável e líquidos não inflamáveis. O aspirador foi testado contra pó e corresponde à classe de pó L. É adequado para as elevadas exigências da utilização profissional, p. ex. nas artes e ofícios, na indústria e nas oficinas.

Os aspiradores da classe de pó L segundo IEC/EN 60335-2-69 destinam-se apenas a aspirar pó prejudiciais para a saúde com um valor limite de exposição > 1 mg/m<sup>3</sup>.

Use o aspirador apenas se souber avaliar e usar todas as funções sem limitações e se tiver recebido instruções suficientes sobre as mesmas.

## Componentes ilustrados

A numeração dos componentes ilustrados refere-se à apresentação do aspirador nas páginas de esquemas.

- (1) Depósito
- (2) Interruptor principal
- (3) Suporte da mangueira
- (4) Tomada para a ferramenta elétrica
- (5) LED indicador **A** Modo de limpeza automática do filtro
- (6) LED indicador **M** Modo de limpeza manual do filtro
- (7) Botão Limpeza manual do filtro
- (8) Botão Limpeza automática do filtro
- (9) Regulador da potência de aspiração
- (10) Punho de transporte
- (11) Encaixe da L-BOXX
- (12) Parte superior do aspirador
- (13) Tira de tração
- (14) Abertura para fixação
- (15) Fecho para o lado superior do aspirador
- (16) Roda
- (17) Roda giratória

- (18) Trava da roda giratória
- (19) Suporte do cabo
- (20) Calhas guia para o suporte de guia extensível
- (21) Área do punho traseiro
- (22) Suporte para bocal para chão
- (23) Bocal para chão
- (24) Bocal para escova combinado
- (25) Adaptador de aspiração combinado (para ferramenta elétrica)
- (26) Lingueta de bloqueio da tampa do filtro
- (27) Cobertura do pré-filtro
- (28) Botão de desbloqueio do pré-filtro
- (29) Mangueira de aspiração
- (30) Tubo de aspiração
- (31) Bocal curvo
- (32) Saco de plástico
- (33) Abertura de passagem do ar
- (34) Filtro plissado plano
- (35) Botão de pressão da mangueira de aspiração
- (36) Adaptador PowerTool (peça dianteira)
- (37) Adaptador PowerTool (peça posterior)
- (38) Botão de desbloqueio do bocal para escova combinado
- (39) Suporte do saco de filtro de lã<sup>a)</sup>
- (40) Saco de filtro de lã<sup>a)</sup>
- (41) Botão de pressão do estribo guia<sup>a)</sup>
- (42) Estribo guia extraível<sup>a)</sup>
- (43) Cobertura do filtro de plissado plano
- (44) Pré-filtro
- (45) Sensor de nível de enchimento
- (46) Flutuador
- (47) Bloqueio do flutuador
- (48) Ímã

a) Este acessório não faz parte do volume de entrega padrão.

## Dados técnicos

Aspira a úmido/a seco		GAS 400 A	GAS 400 A
Número de produto <b>3 601 JMO ...</b>		... 020/... 0F0 ... 080/... 0E0/... 0N0 ... 0K0 ... 0L0/... 070 ... 0H0 ... 030	... 0D0/... 0G0 ... 0C0 ... 060
Potência nominal absorvida	W	1200	1200
Frequência	Hz	50–60	60
Capacidade do depósito (bruta)	l	40	40
Volume líquido (seco)	l	28	26
Volume líquido (líquido)	l	20	18

Aspira a úmido/a seco		GAS 400 A	GAS 400 A
Vácuo <sup>A)</sup>			
- Aspirador	hPa	200	180
- Turbina	hPa	230	200
Fluxo <sup>A)</sup>			
- Aspirador	l/s	28	26
	m <sup>3</sup> /h	100,8	93,6
- Turbina	l/s	71,5	70
	m <sup>3</sup> /h	257	252
Classe de pó		L	L
Peso <sup>B)</sup>	kg	14,0	14,5
Classe de proteção		⊕/I	⊕/I
Tipo de proteção		IPX4	IPX4

A) medido com uma mangueira de aspiração Ø 28 mm e 4 m de comprimento

B) Sem cabo de conexão à rede

As indicações são válidas para as tensões nominais indicadas. No caso de tensões divergentes e em versões específicas do país, estes dados podem variar.

Os valores podem variar em função do produto e estar sujeitos a condições de aplicação e do meio ambiente. Mais informações em [www.bosch-professional.com/wac](http://www.bosch-professional.com/wac).

### Tomada no aspirador

Potência de conexão admissível da ferramenta elétrica conectada na tomada no aspirador			
3 601 JMO ...	Tensão nominal	Potência máxima	Potência mínima
... 020/... 0F0	230 V	2100 W	100 W
... 080/... 0E0/... 0N0	220 V	2100 W	100 W
... 0K0	220–230 V	2100 W	100 W
... 0L0/... 070	220–240 V	1660 W	100 W
... 0H0	220 V	1000 W	100 W
... 030	230 V	1100 W	100 W
... 0D0/... 0G0	127 V	705 W	100 W
... 0C0	115 V	525 W	100 W
... 060	110 V	560 W	100 W

Indicação da potência admissível da ferramenta elétrica conectada na tomada.

No caso de outros modelos específicos do país, estes valores podem ser divergentes. Observe as indicações na tomada do aspirador.

### Informação sobre ruídos/vibrações

Os valores de emissão de ruído foram determinados de acordo com **EN 60335-2-69**.

Tipicamente o nível de pressão sonora ponderado em "A" da ferramenta elétrica é **73 dB(A)**. Incerteza K = **2 dB**. O nível de ruído durante os trabalhos pode ultrapassar os valores indicados. **Utilizar proteção auditiva!**

Valores totais de vibração  $a_h$  (soma dos vetores de três direções) e incerteza K determinada segundo **EN 60335-2-69**:

$a_h < 2,5 \text{ m/s}^2$ ,  $K = 1,5 \text{ m/s}^2$ .

## Montagem

► **Puxe o plugue da tomada antes da limpeza ou de realizar ajustes no aparelho, de substituir acessórios**

**ou de guardar o aspirador.** Esta medida de segurança evita a partida involuntária do aspirador.

### Montar acessórios de aspiração (ver figura A)

A mangueira de aspiração **(29)** está equipada com um sistema de clipe, com o qual podem ser conectados acessórios de aspiração (adaptador de aspiração combinado **(25)**, bocal curvo **(31)**, bocal para escova combinado **(24)**).

#### Montar o bocal curvo

- Insira o bocal curvo **(31)** na mangueira de aspiração **(29)**, até os dois botões de pressão **(35)** da mangueira de aspiração engatarem perceptivelmente.
- Para desmontar é necessário pressionar os botões de pressão **(35)** para dentro e separar os componentes.

### Instale o bocal e tubos para chão

- Se necessário, encaixe bem os tubos de aspiração (30) um no outro e, a seguir, no bocal curvo (31).
- Insira bem o bocal para chão (23) no tubo de aspiração (30) ou no bocal curvo (31).

### Montar o adaptador de aspiração combinado

O adaptador de aspiração combinado (25) é composto pelo adaptador PowerTool (peça dianteira) (36) e pelo adaptador PowerTool (peça posterior) (37).

O adaptador de aspiração combinado (25) é compatível com ferramentas elétricas Bosch.

O adaptador PowerTool (peça posterior) (37) pode ser utilizado com ferramentas elétricas de outros fabricantes devido ao seu diâmetro interior de 38,5 mm e ao diâmetro exterior de 45 mm.

Insira o adaptador PowerTool (peça dianteira) (36) no adaptador PowerTool (peça posterior) (37) e ligue os dois adaptadores rodando opostamente (ver figura B).

Insira o adaptador de aspiração combinado (25) na mangueira de aspiração (29), até que os dois botões de pressão (35) da mangueira de aspiração engatem de forma audível.

Para desmontar, pressione os botões de pressão (35) para dentro e retire o adaptador de aspiração combinado da mangueira de aspiração.

Para separar os dois adaptadores, solte a ligação rodando opostamente e separe os adaptadores.

### Montar o bocal para escova combinado

Insira o bocal para escova combinado (24) na mangueira de aspiração (29), até que os dois botões de pressão (35) da mangueira de aspiração engatem de forma audível.

Para desmontar é necessário pressionar os botões de pressão (35) para dentro e separar os componentes.

### Ajustar o bocal para escova combinado (ver figura C)

Podemos utilizar o bocal para escova combinado (24) como bocal para juntas ou escova.

Pressione a tecla de desbloqueio (38) e puxe a escova para a frente, para utilizar o bocal para escova combinado (24) como escova.

Pressione a tecla de desbloqueio (38) e puxe a escova para trás, para utilizar o bocal para escova combinado (24) como bocal para juntas.

### Montar a mangueira de aspiração (ver figura D)

Insira a mangueira de aspiração (29) na respetiva conexão (3) e rode-a para a direita até ao batente.

**Nota:** Ao aspirar, ocorre, devido ao atrito na mangueira de aspiração e nos acessórios de aspiração, uma carga eletrostática, que o utilizador pode sentir em forma de descarga estática (dependendo das influências ambientais e das condições físicas).

Em geral a Bosch recomenda uma mangueira de aspiração eletrostática (acessório) para aspirar pós finos e materiais secos.

### Fixar a mangueira de aspiração no aspirador

#### (ver figura E)

Enrole a mangueira de aspiração montada (29) no compartimento para a mesma. Puxe as duas fitas de tração (13) para cima e enganche-as nas aberturas de fixação (14).

### Colocar/retirar o saco de plástico (aspirar a seco) (ver figura F)

Abra os dois fechos (15) e retire a parte superior do aspirador (12).

Para aspirar a seco coloque o saco de plástico (32) no recipiente (1).

Coloque o saco de plástico (32) com a abertura de enchimento para cima no depósito (1).

Certifique-se de que o saco de plástico (32) fique totalmente encostado nas paredes interiores do depósito (1).

Dobre o restante saco de plástico (32) sobre a borda do depósito (1). Certifique-se de que a linha de encosto do saco de plástico se encontra na borda do recipiente e que as aberturas de passagem de ar (33) permanecem no recipiente.

Coloque novamente a parte superior do aspirador (12) e feche o aspirador com os fechos (15).

#### ► Certifique-se de que o aspirador está sempre bem fechado.

Feche o saco de plástico, antes de o retirar. Mantenha o saco fechado em cima e utilize uma fita para o atar.

### Colocar/retirar o saco de filtro de velo (aspirar a seco) (ver figuras G–H)

Para aspirar substâncias a seco de acordo com a classe de pó L, pode utilizar um saco de filtro de velo (40) (acessório). Se forem aspiradas substâncias sem ou com um valor-limite de exposição  $\geq 1 \text{ mg/m}^3$  (de acordo com a classe de pó L), é possível aspirar diretamente para o recipiente.

**Nota:** na utilização do saco de filtro de velo desligue a limpeza automática do filtro (ver "Limpeza do filtro automática/manual (ver figura M)", Página 15).

#### **AVISO**

**O aspirador contém poeiras prejudiciais à saúde. Mande**

**executar os processos de esvaziamento e manutenção, incluindo a eliminação do recipiente coletor do pó exclusivamente por técnicos especializados. É necessário um equipamento de proteção adequado. Não opere o aspirador sem o sistema de filtro completo e bem colocado.** Caso contrário, está prejudicando sua saúde.

Abra os fechos (15) e retire a parte superior do aspirador (12).

Para colocar, insira o saco de filtro de velo (40) no respetivo suporte (39) e coloque o saco de filtro de velo (40) com o respetivo suporte (39) no recipiente (1).

Para retirar, feche a abertura do saco de filtro de velo cheio puxando pelo fecho. Puxe o saco de filtro de velo (40) fechado do respectivo suporte (39) e retire-o do aspirador. Coloque novamente a parte superior do aspirador (12) e, fechando os fechos (15), ligue o recipiente (1) à parte superior do aspirador (12).

### Encaixar a L-BOXX (ver figura I)

Para transportar o aspirador e para acondicionar os acessórios do aspirador e/ou a ferramenta elétrica em pouco espaço, pode encaixar uma L-BOXX na parte superior do aspirador.

Fixe a mangueira de aspiração no aspirador (ver figura E).

Engate a L-BOXX no encaixe (11).

- ▶ **Não aspire com a L-BOXX encaixada.** O centro de gravidade do aspirador se desloca para cima. O aspirador pode tombar. Há perigo de lesões e de danos.
- ▶ **Não segure no aspirador pela pega de transporte da L-BOXX encaixada.** O aspirador é demasiado pesado para a pega de transporte da L-BOXX. Há perigo de lesões e de danos.

### Montar o estribo guia extraível (acessório) (ver figuras J–K)

**Nota:** o estribo guia extraível não pode ser desmontado. Tenha atenção ao alinhamento correto do estribo guia durante a montagem.

Antes da colocação, alinhe o estribo guia (42) com base nas marcações R (direita) e L (esquerda).

Coloque o estribo guia (42) nas calhas de guia (20).

Pressione para baixo o estribo guia (42) até à linha de encosto, até que o estribo guia engate de forma audível.

Pressione o botão de pressão (41), para alterar o comprimento do estribo guia (42).

## Funcionamento

- ▶ **Puxe o plugue da tomada antes da limpeza ou de realizar ajustes no aparelho, de substituir acessórios ou de guardar o aspirador.** Esta medida de segurança evita a partida involuntária do aspirador.

### Colocação em funcionamento

- ▶ **Observe a tensão da rede!** A tensão da rede de alimentação deve coincidir com a que consta na chapa de identificação do aspirador.
- ▶ **Saiba mais sobre os regulamentos/leis aplicáveis sobre o manuseio de pó perigoso em seu país.**

O aspirador pode ser usado para aspirar os seguintes materiais:

- pós não prejudiciais para a saúde com um valor limite de exposição > 1 mg/m<sup>3</sup>

O aspirador não deve ser utilizado em recintos com perigo de explosão.

Para assegurar uma potência de aspiração ideal, é necessário que a mangueira de aspiração (29) seja sempre completamente desenrolada da parte superior do aspirador (12).

### Regular a potência de aspiração

Através do regulador da potência de aspiração (9) pode regular progressivamente a potência de aspiração.

Coloque o regulador da potência de aspiração (9) na potência de aspiração máxima para aplicações com forte formação de pó.

Coloque o regulador da potência de aspiração (9) na posição de potência de aspiração reduzida, para aplicações com reduzida formação de pó e para regular a força de aspiração entre a ferramenta elétrica conectada e a superfície da peça (p. ex. ao lixar).

### Tomada no aspirador

- ▶ **Observe a potência de conexão admissível da tomada no aspirador. Exceder a potência de conexão máxima admissível pode causar sobrecarga no aspirador. O fusível de proteção do motor dispara.** Envie o aspirador para um posto de assistência técnica **Bosch** autorizado.

Assim que a ficha de rede do aspirador estiver encaixada na tomada e o interruptor principal estiver na posição 1, a tomada para ferramentas elétricas (4) fica sob tensão. Esta pode ser utilizada como tomada elétrica externa no aspirador, p. ex. ao trabalhar com sistemas de aspiração. Na posição 1+ o sistema automático Partida/Parada do aspirador está ativado. O aspirador pode ser ligado remotamente através da ferramenta elétrica conectada.

### Aspirar a seco

#### Aspirar pó depositado



Para **ligar o aspirador**, rode o interruptor principal (2) para a posição 1.



Para **desligar o aspirador**, rode o interruptor principal (2) para a posição 0.

### Aspiração de pó produzido durante o funcionamento de ferramentas elétricas (ver figura L)

- ▶ **Deve haver uma taxa de permuta de ar suficiente no recinto quando o ar evacuado retorna ao recinto. Observe as respectivas diretrizes nacionais.**

No aspirador está integrada uma tomada para ferramentas elétricas (4). Pode ligar uma ferramenta elétrica externa a esta tomada. Observe a máxima potência de conexão admissível da ferramenta elétrica conectada.

Monte o adaptador de aspiração combinado (25) (ver figura B).

Insira o adaptador de aspiração combinado (25) no bocal de aspiração da ferramenta elétrica.



Para **ligar o sistema automático Partida/Parada** do aspirador, rode o interruptor principal (2) para a posição 1+.

Para a **colocação em funcionamento do aspirador** ligue a ferramenta elétrica conectada à tomada (4). O aspirador liga automaticamente.

Desligar a ferramenta elétrica para **encerrar a aspiração**. A função do funcionamento por inércia do sistema automático Partida/Parada continua até 15 segundos, para aspirar o resto dos póis da mangueira de aspiração.



Para **desligar o aspirador**, rode o interruptor principal (2) para a posição 0.

### Utilização do sistema de aspiração (acessório)



Ligue o sistema de aspiração à mangueira de aspiração (29).

Para **aspirar póis através do sistema de aspiração**, rode o interruptor principal (2) para a posição 1.

Mantenha o sistema de aspiração na parede e ligue a ferramenta elétrica. O sistema de aspiração adere automaticamente à parede devido ao vácuo gerado.

Desligue a ferramenta elétrica e retire cuidadosamente o sistema de aspiração da parede.



Para **desligar o aspirador**, rode o interruptor principal (2) para a posição 0.

### Aspirar líquidos

▶ **Com o aspirador não devem ser aspirados líquidos inflamáveis ou explosivos, como por exemplo gasolina, óleo, álcool, solventes. Não aspire póis quentes ou inflamáveis ou explosivos. Não opere o aspirador em áreas com risco de explosão.** Os póis, vapores e líquidos podem inflamar e explodir.

▶ **O aspirador não deve ser utilizado como bomba de água.** O aspirador é destinado para aspirar uma mistura de ar e água.

**Nota:** Os requisitos em termos de grau de permeabilidade (classe de poeiras L) foi apenas comprovado para aspirar a seco.

#### Antes de aspirar líquidos

Esvazie o recipiente (1) e retire o saco de plástico (32) ou o saco de filtro de velo (40).

Verifique o sensor de nível de enchimento (45) quanto a sujeira. Apenas um sensor de nível de enchimento limpo permite o desligamento automático do aspirador quando o nível máximo de enchimento do recipiente é alcançado (ver "Limpar o sensor de nível de enchimento (ver figuras Q-R)", Página 16).

▶ **A limpeza automática do filtro tem de estar desativada durante a aspiração de líquidos.**

Pressione a tecla Limpeza automática do filtro (8), para ativar a limpeza manual do filtro (ver "Limpeza manual do filtro", Página 15). Deste modo, a limpeza automática do filtro é desativada e o indicador LED A (5) se apaga.

### Aspirar líquidos



**AVISO** **Desligue imediatamente o aspirador assim que sair espuma ou água e esvazie o recipiente.** Caso contrário, é possível que o aspirador seja danificado.

Para **ligar o aspirador**, rode o interruptor principal (2) para a posição 1.

O aspirador está equipado com sensores de nível de enchimento (45). Quando a altura máxima de enchimento é alcançada, o aspirador se desliga automaticamente e os dois indicadores LED A (5) e M (6) piscam simultaneamente 1 vez por segundo. A proteção contra rearranque involuntário está ativada e pode ser desativada ligando/desligando 1 vez o aspirador.

**Nota:** verifique regularmente o nível de enchimento e esvazie o recipiente atempadamente.

Para **desligar o aspirador**, rode o interruptor principal (2) para a posição 0.

Agarre o recipiente (1) na área de agarre posterior (21) e incline-o para a frente para esvaziar o líquido.

#### Após a aspiração de líquidos

Após cada aspiração de líquidos, limpe o sensor de nível de enchimento (45) (ver "Limpar o sensor de nível de enchimento (ver figuras Q-R)", Página 16).

Para evitar a formação de bolor depois de aspirar líquidos:

- Retire o filtro de pregas planas (34) e deixe-o secar bem.
- Retire a parte superior do aspirador (12), abra a cobertura do filtro (43) e deixe as duas secarem bem.

### Limpeza do filtro automática/manual (ver figura M)

#### Limpeza automática do filtro

**Nota:** por norma, está definida a limpeza automática do filtro quando o aspirador é ligado.

O indicador LED A (5) acende permanentemente.

Na limpeza automática do filtro, o filtro de pregas planas (34) é limpo a cada 15 s por 2 sopros de ar (ruído pulsante).

A vida útil do filtro aumenta quando a limpeza do filtro é usada regularmente.

Para alcançar a vida útil ideal do filtro, desative a limpeza automática do filtro apenas em casos excepcionais, p. ex. ao aspirar líquidos.

#### Limpeza manual do filtro

Pressione a tecla Limpeza manual do filtro (7), para efetuar a limpeza manual do filtro. O filtro de pregas planas (34) é limpo por 2 sopros de ar. O indicador LED M (6) acende a branco durante 2 s. Quando o indicador LED M (6) se apaga, o sopro de ar seguinte pode ser ativado. Para o efeito, pressione novamente a tecla Limpeza manual do filtro (7).

**Nota:** na limpeza manual do filtro, tenha em atenção que cada pressão na tecla deve ser feita com um intervalo de 2–3 s. Pressionando várias vezes a tecla Limpeza manual do filtro **(7)** de forma contínua faz com que a proteção contra sobreaquecimento do aspirador seja ativada. A proteção contra sobreaquecimento é suprimida automaticamente após algum tempo (ver "Eliminar falhas", Página 17).

Para desligar a limpeza manual do filtro, pressione a tecla Limpeza automática do filtro **(8)**.

Um filtro de pregas planas superficialmente sujo é totalmente funcional. Não é necessária uma limpeza manual do filtro de pregas planas batendo ou soprando e isso pode até danificar o filtro.

## Manutenção e serviço

### Manutenção e limpeza

▶ **Puxe o plugue da tomada antes da limpeza ou de realizar ajustes no aparelho, de substituir acessórios ou de guardar o aspirador.** Esta medida de segurança evita a partida involuntária do aspirador.

▶ **Mantenha o aspirador e as aberturas de ventilação limpas para trabalhar bem e de forma segura.**

Se for necessário substituir o cabo de força, isto deverá ser realizado pela **Bosch** ou por uma assistência técnica autorizada para todas as ferramentas elétricas **Bosch** para evitar riscos de segurança.

▶ **Para a manutenção e limpeza do aspirador deve ser usada uma máscara de proteção contra pó.**

Limpe a caixa do aspirador de tempos a tempos com um pano úmido.

▶ **Não limpe o aspirador com ar comprimido.** O filtro ou outros componentes poderiam ficar danificados.

No mínimo uma vez por ano deve ser realizado um controle técnico de pó, pelo fabricante ou por uma pessoa devidamente instruída, para p. ex. verificar se há danos no filtro, e controlar a estanqueidade do aspirador e o bom funcionamento do dispositivo de controle).

### Limpeza e manutenção após a aspiração de substâncias prejudiciais à saúde

- Considere todas as peças que possam ter entrado em contato com substâncias prejudiciais à saúde como contaminadas.
- Aspire, limpe ou vede muito bem o exterior do aspirador, antes de o retirar da área com substâncias prejudiciais à saúde.
- Limpe, desmonte e faça a manutenção do aspirador apenas se tal for possível sem perigo para você e para outras pessoas. Use equipamento de proteção individual durante a manutenção e limpeza. Efetue os trabalhos em um espaço bem ventilado.
- Limpe primeiro o exterior do aspirador antes de o desmontar.
- Descarte todas as peças do aspirador que não possam ser limpas de forma satisfatória em sacos impermeáveis.

Observe os regulamentos aplicáveis para a eliminação deste tipo de resíduos.

- Limpe a área de manutenção após a conclusão dos trabalhos.

### Limpar depósito

Limpar o depósito **(1)** de tempos em tempos com um produto de limpeza de tipo comercial, não abrasivo, e permita que possa secar.

### Limpar/trocar o filtro de pregas planas (ver figuras N–O)

▶ **Agarre a cobertura do filtro ao abrir a patilha de fecho e assegure que a cobertura do filtro aberta engate na posição vertical.** Existe perigo de ferimentos em caso de queda da cobertura do filtro.

A potência de aspiração depende do estado do filtro. Por isso, limpe regularmente o filtro.

Substitua imediatamente um filtro de pregas planas **(34)** danificado.

- Puxe a patilha de fecho **(26)** e vire a cobertura do filtro **(43)** para cima até que engate na posição vertical.
- Agarre o filtro de pregas planas **(34)** pelas abas e retire o mesmo puxando para cima.
- Remova o pó e sujeira resultante da remoção do filtro de pregas planas **(34)** da borda do recipiente **(1)** com um pano úmido.
- O filtro de pregas planas pode ser lavado sob água corrente.
- Coloque um filtro de pregas planas **(34)** novo ou o limpo e verifique seu assento correto e seguro.
- Feche a cobertura do filtro **(43)**, de modo a que engate de forma audível.

### Limpar o pré-filtro (ver figura P)

▶ **O pré-filtro não pode ser limpo a úmido.**

▶ **Não agarre por cima entre o estribo guia e o aspirador para desbloquear a cobertura do pré-filtro.** Caso contrário, poderá entalar sua mão.

Puxe o estribo guia **(42)** para cima, até que a cobertura do pré-filtro fique acessível a partir de trás.

Pressione a tecla de desbloqueio **(28)** da cobertura do pré-filtro **(27)** e retire a mesma do compartimento do pré-filtro.

Retire o pré-filtro **(44)**.

Escove as lamelas do pré-filtro com uma escova macia.

Coloque o pré-filtro na respectiva cobertura **(27)**.

Coloque a cobertura do pré-filtro **(27)** no compartimento do pré-filtro e feche o mesmo.

### Limpar o sensor de nível de enchimento (ver figuras Q–R)

Retire a ficha de rede do aspirador da tomada.

Retire a parte superior do aspirador **(12)**.

Esvazie o depósito **(1)**.

Mova o flutuador **(46)** ou bata o mesmo ligeiramente para remover a sujeira.

Limpe o flutuador **(46)** com um pano macio.

Se necessário, também pode retirar o flutuador. Para o efeito, pressione o bloqueio (47) e retire o flutuador (46).

Limpe o imã (48) com uma escova.

Coloque novamente o flutuador (46).

### Armazenamento e transporte

- Enrole o cabo de corrente elétrica no suporte do cabo (19).
- Encaixe o acessório nos suportes previstos para o efeito.
- Enrole a mangueira de aspiração montada (29) no compartimento para a mesma. Puxe as duas fitas de tração (13) para cima e enganche as mesmas nas aberturas de fixação.
- Engate a L-BOXX no encaixe (11).
- Retire o saco de plástico/saco de filtro de velo assim que estiver cheio.
- O aspirador só deve ser transportado pelo punho de transporte (10).
- Deposite o aspirador em um recinto seco com base plana e proteja-o contra uso não autorizado.

- Para fixar os rolos de guia (17) é necessário pressionar as travas do sistema de rodízio (18) com o pé.
- Para o transporte mais simples e cómodo do aspirador, esvazie completamente o recipiente ou descarte o saco de plástico/saco de filtro de velo cheio.
- Desbloqueie as travas do sistema de rodízio (18) para empurrar ou puxar o aspirador.
- Utilize somente o estribo guia extraído (42) para empurrar ou puxar o aspirador. O aspirador não pode ser puxado pelo estribo guia em patamares. Neste caso, deve ser usada a pega de transporte.
- Assegure que não existe ninguém diretamente atrás de você ao transportar o aspirador nas escadas, caso o aspirador seja deixado cair inadvertidamente.

### Eliminar falhas

- ▶ **Se ocorrer uma avaria (p. ex. quebra do filtro), o aspirador tem de ser desligado de imediato. A avaria tem de ser eliminada antes da nova colocação em funcionamento.**

Problema	Solução
A turbina de aspiração não liga.	Verificar o cabo de corrente elétrica, ficha de rede, fusível, tomada e sensores de nível de enchimento (45). O interruptor principal (2) se encontra em "Sistema automático de Partida/Parada". Colocar o interruptor principal (2) no símbolo "Aspirar" ou ligar a ferramenta elétrica conectada à tomada (4).
A turbina de aspiração desliga.	Na aspiração de líquidos os indicadores LED <b>A</b> e <b>M</b> piscam lentamente e em simultâneo. Esvaziar o depósito (1). Na aspiração a seco os indicadores LED <b>A</b> e <b>M</b> piscam rapidamente e em simultâneo: a proteção contra sobrecarga da tomada no aspirador está ativada. Desligar a ferramenta elétrica.
O aspirador se desliga.	Sobrecarga do aspirador quando a tensão máxima da tomada no aspirador é excedida: o fusível de proteção do motor dispara. Envie o aspirador para um posto de assistência técnica <b>Bosch</b> autorizado.
A turbina não liga após esvaziar o depósito.	Desligar o aspirador e aguardar 5 s, após 5 s ligar novamente. Limpar os sensores de nível de enchimento (45), bem como o intervalo entre os sensores de nível de enchimento (45) com uma escova.
A potência de aspiração diminui.	Eliminar os entupimentos do bocal de aspiração, tubo de aspiração, mangueira de aspiração (29) ou filtro de pregas planas (34). Trocar o saco de plástico (32)/saco de filtro de velo (40). Engatar corretamente a cobertura do filtro (43). Colocar corretamente a parte superior do aspirador (12) e fechar os fechos (15). Trocar o filtro de pregas planas (34).
Saída de pó ao aspirar	Verificar a montagem correta do filtro de pregas planas (34). Trocar o filtro de pregas planas (34).
O desligamento automático (aspiração a úmido) não é ativado.	Limpar os sensores de nível de enchimento (45), bem como o intervalo entre os sensores de nível de enchimento (45) com uma escova. Sempre verifique o nível de enchimento.

Problema	Solução
A limpeza automática do filtro não funciona.	Mude para o modo manual pressionando a tecla Limpeza manual do filtro <b>(7)</b> . Se o problema persistir, contate um posto de assistência técnica <b>Bosch</b> autorizado.
A limpeza manual do filtro não se deixa ativar.	A proteção contra sobreaquecimento do aspirador está ativada. A pressão 10 vezes contínua da tecla Limpeza manual do filtro <b>(7)</b> ativou a proteção contra sobreaquecimento. A proteção contra sobreaquecimento é suprimida automaticamente após 20 s. A pressão 30 vezes contínua da tecla Limpeza manual do filtro <b>(7)</b> ativou a proteção contra sobreaquecimento. A proteção contra sobreaquecimento é suprimida automaticamente após 4 min. Se o problema persistir, contate um posto de assistência técnica <b>Bosch</b> autorizado.
A limpeza automática do filtro não é ativada.	Contate um posto de assistência técnica <b>Bosch</b> autorizado.

## Serviço pós-venda e assistência ao cliente

### Brasil

Robert Bosch Ltda. – Divisão de Ferramentas Elétricas  
Rodovia Anhanguera, Km 98 - Parque Via Norte  
13065-900, CP 1195  
Campinas, São Paulo  
Tel.: 0800 7045 446  
[www.bosch.com.br/contato](http://www.bosch.com.br/contato)

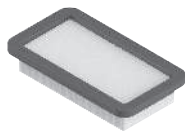
Indique em todas as questões ou encomendas de peças sobressalentes impreterivelmente a referência de 10 dígitos de acordo com a placa de características do produto.

### Descarte

Aspirador, acessórios e embalagens devem ser enviados a uma reciclagem ecológica de matérias-primas.



Não descarte o aspirador no lixo doméstico!



2 608 000 889



2 608 000 886



2 608 000 585



2 608 000 769



2 608 000 887



2 608 000 661



2 608 000 797



2 608 000 806



2 608 000 890



2 608 000 888



2 608 438 691



2 608 001 109



2 608 000 891



5 m

4 m



22 mm

28 mm



2 608 000 568



2 608 000 885



Servicekontakte  
Service Contacts  
Contacts de Service  
Contactos de Servicio



<https://www.bosch-pt.com/serviceaddresses>

Garantiebedingungen  
Guarantee Conditions  
Conditions de Garantie  
Condiciones de Garantía



<https://www.bosch-pt.com/guarantee/202601>